

# Mätsystem



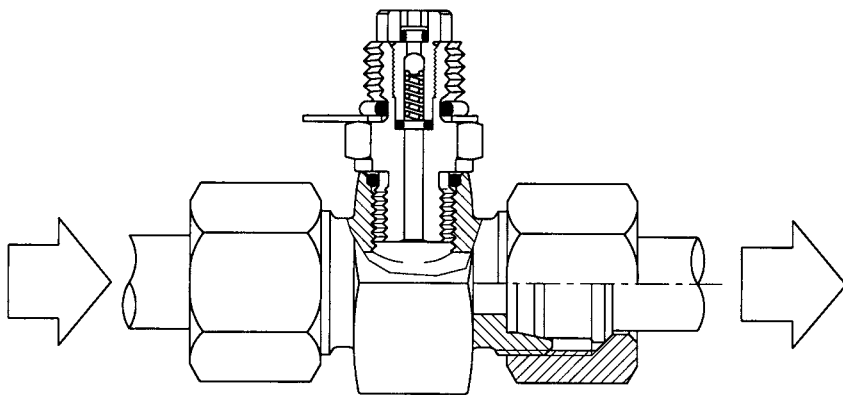
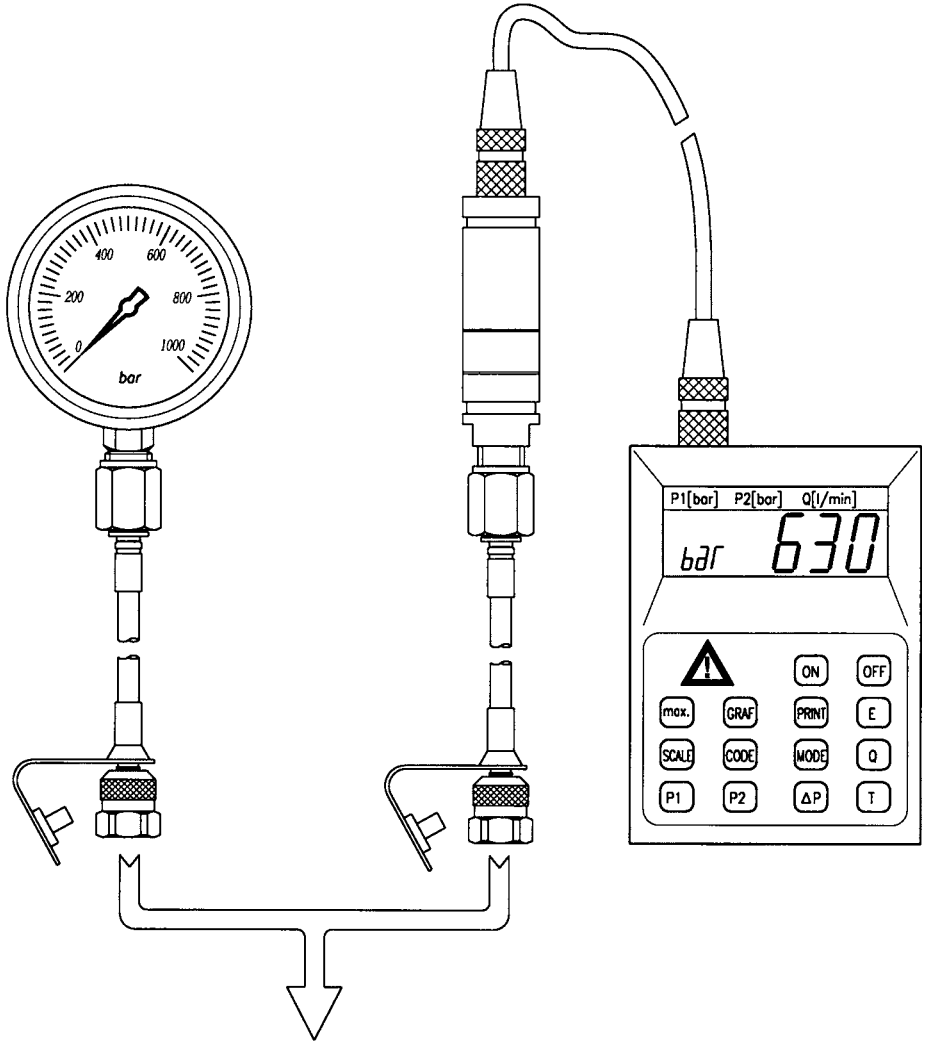
**AMAB**  
Hydraul

**14:1**



## INNEHÅLL

<b>Sida</b>	<b>564</b>	<b>Teknisk information</b>
	<b>567</b>	<b>Mätnipplar, utvändiga gängor</b>
	<b>568</b>	<b>Mätnipplar, invändiga gängor</b>
	<b>569</b>	<b>Mätnipplar, röranslutningar</b>
	<b>570</b>	<b>Mätnipplar, övriga</b>
	<b>574</b>	<b>Tillbehör, specialutföranden</b>
	<b>576</b>	<b>Minitestlådor</b>



# M16x2 Kägeltyp

## Teknisk data

Norm: ISO/DIS 15171-2 09/98

Arbetsstryck: max. 630 bar, fyrfaldig säkerhet

### Användningsområde

Tryckkontroll i hydrauliska system,  
smörjsystem, luftuttag, oljeprovning

### Vätskor

Hydrauloljor och mineralbaserade oljor

### Material

Nippelkropp och skydd tillverkat i stål 11SMnPb30+C.  
Antivibrationstätning i Buna N.

### Arbetstemperatur:

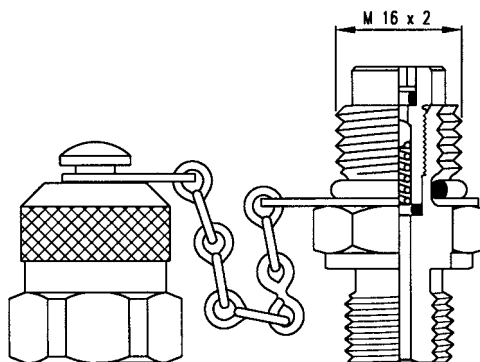
med tätning i nitril: -20°C till +100°C

med tätning i Viton: -20°C till +200°C

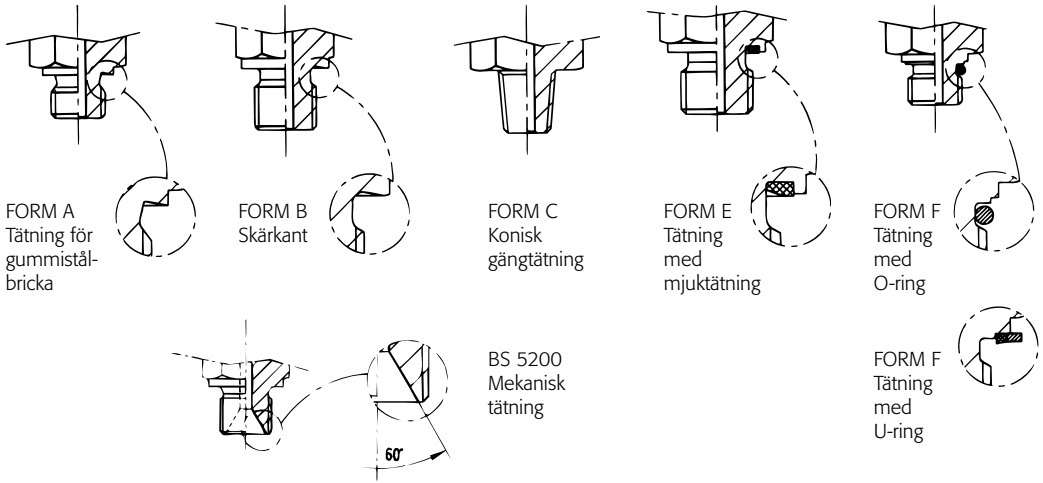
med tätning i EPDM: -40°C till +150°C

### Ytbehandling

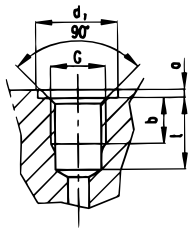
Elförszinking Krom VI-fri



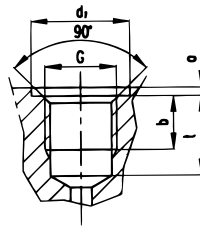
# Tätningstyper enligt DIN 3852 - ISO 6149-1 - ANSI



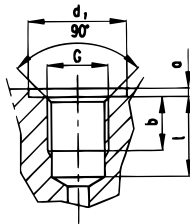
## Dimension för gängade portar



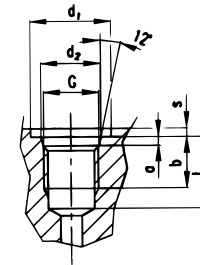
FORM A DIN 3852					
G	a	b	d <sub>1</sub>	t	
M10 x 1	1	8	20	14	
ISO 228 G 1/4"	1,5	12	25	15,5	



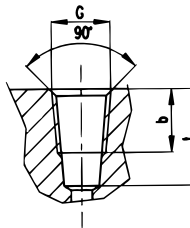
FORM E DIN 3852					
G	a	b	d <sub>1</sub>	t	
M12 x 1,5	1,5	12	18	15	
M14 x 1,5	1,5	12	20	15	
M16 x 1,5	1,5	12	23	15	
ISO 228 G 1/8"	1	8	15	10,5	
ISO 228 G 1/4"	1,5	12	20	15,5	
ISO 228 G 3/8"	2	12	23	15,5	



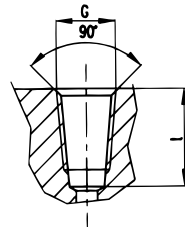
FORM B DIN 3852					
G	a	b	d <sub>1</sub>	t	
M12 x 1,5	1,5	12	18	15	
M14 x 1,5	1,5	12	20	15	
M16 x 1,5	1,5	12	23	15	
ISO 228 G 1/8"	1	8	15	10,5	
ISO 228 G 1/4"	1,5	12	20	15,5	



FORM F ISO 6149-1							
G	a	b	d <sub>1</sub>	d <sub>2</sub>	s	t	
M8 x 1	1,6	10	17	9,1	1	10	
M10 x 1	1,6	10	19	11,1	1	11,5	
M10 x 1,25	1,6	10	19	11,1	1	11,5	
M14 x 1,5	2,4	11,5	21	15,8	1,5	14	
SAE J514 (UNF)							
7/16"-20 UNF	2,5	12	21	12,4	1,5	14	
1/2"-20 UNF	2,6	12	23	14	1,5	14	
9/16"-18 UNF	2,7	13	25	15,7	1,5	15,5	
3/4"-16 UNF	2,7	15	30	20,6	2,5	18	

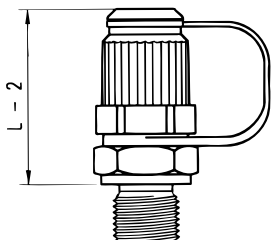


FORM C DIN 3852			
G	b	t	
ISO 7/1-R 1/8"	5,5	9,5	
ISO 7/1-R 1/4"	8,5	13,5	
ISO 7/1-R 3/8"	8,5	13,5	

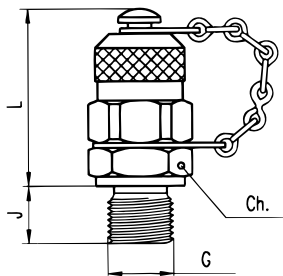


FORM C ANSI/ASME B 1.20.1-1983	
G	t
1/8"-27 NPTF	11,6
1/4"-18 NPTF	16,4
3/8"-18 NPTF	17,6

# Mätnipplar med utvändiga gängor



Mätnippl med plastskydd



Mätnippl med metallskydd

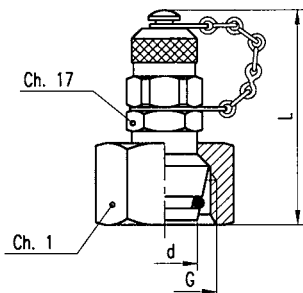
Gänga G	Tätningstyp	max arbetstryck	Dimensioner			AMAB-nr. med metallskydd
			L mm	Ch. mm	J±0,2 mm	
M10 x 1	FORM A	400 bar	38	17	8	0530101051
ISO 228 G 1/4"			38	19	12	0530120451
M12 x 1,5	FORM B	400 bar	38	17	12	0530101211
M14 x 1,5			38	19	12	0530101411
M16 x 1,5			38	22	12	0530101611
ISO 228 G 1/8"			38	17	8	0530120211
ISO 228 G 1/4"			38	19	12	0530120411
ISO 7/1-R 1/8	FORM C	400 bar	36	17	8	0530120231
ISO 7/1-R 1/4		630 bar	36	17	12	0530120431
ISO 7/1-R 3/8		36	22	12	0530120631	
1/8"-27 NPTF		400 bar	36	17	9,5	0530130231
1/4"-18 NPTF		630 bar	36	17	14	0530130431
3/8"-18 NPTF	36	22	14,2	0530130631		
M12 x 1,5	FORM E	630 bar	38	17	12	0530101221
M14 x 1,5			38	19	12	0530101421
M16 x 1,5			38	22	12	0530101621
ISO 228 G 1/8"	FORM E	400 bar	38	17	8	0530120221
ISO 228 G 1/4"		630 bar	38	19	12	0530120421
ISO 228 G 3/8"		38	22	12	0530120621	
M8 x 1	FORM F	250 bar	38	17	8,5	0530100801
M10 x 1		630 bar	38	17	8,5	0530101001
M14 x 1,5		38	19	12	0530101401	
7/16"-20 UNF		38	17	11	0530140401	
1/2"-20 UNF		38	17	11	0530140501	
9/16"-18 UNF		38	19	12	0530140601	
3/4"-16 UNF		38	22	14	0530140801	
ISO 228 G 1/4"		BS 5200	38	19	12	0530120481

## Specialutförande

Gänga G	Tätningstyp	max arbetstryck	Dimensioner			AMAB-nr. med metallskydd
			L mm	Ch. mm	J±0,2 mm	
M8 x 1	FORM F	250 bar	38	17	8,2	0530100841
M10 x 1,25		630 bar	38	17	8,5	0530101008

För mätnipplar med plastskydd - ändra sista siffran i detaljnummer till 0.

# Mätnipplar med invändig gänga, 24° kona



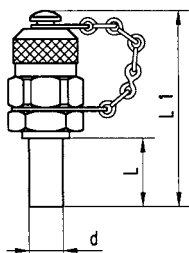
Enligt DIN 3865

Serie d mm	Gänga G	max arbetstryck	Dimensioner		AMAB-nr. med metallskydd
			L mm	Ch.1 mm	
L 6	M12 x 1,5	315 bar	63	14	0530200661
L 8	M14 x 1,5		64	17	0530200861
L 10	M16 x 1,5		66	19	0530201061
L 12	M18 x 1,5		56,5	22	0530201261
L 15	M22 x 1,5		56,5	27	0530201561
L 18	M26 x 1,5		62	32	0530201861
L 22	M30 x 2	160 bar	62	36	0530202261
L 28	M36 x 2		62	41	0530202861
L 35	M45 x 2		63,5	50	0530203561
L 42	M52 x 2		67	60	0530204261

S 6	M14 x 1,5	630 bar	63	17	0530210661
S 8	M16 x 1,5		64	19	0530210861
S 10	M18 x 1,5		66	22	0530211061
S 12	M20 x 1,5		56,5	24	0530211261
S 14	M22 x 1,5		56,5	27	0530211461
S 16	M24 x 1,5	400 bar	62	30	0530211661
S 20	M30 x 2		62	36	0530212061
S 25	M36 x 2		62	46	0530212561
S 30	M42 x 2		64	50	0530213061
S 38	M52 x 2	315 bar	67	60	0530213861

# Mätnippel med rörstuds

Enligt DIN 3861

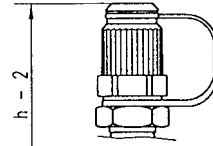
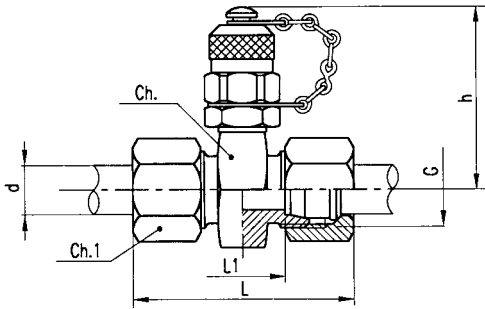


Serie d mm	max arbetstryck	Dimensioner		AMAB-nr. med metallskydd
		L mm	L1 mm	
L 6	630 bar	20	58	0530300651
L 8		20	58	0530300851
L 10		20	58	0530301051
L 12		26	61,5	0530301251

För mätnipplar med plastskydd - ändra sista siffran i detaljnummer till 0.



# Mätnipplar för röranslutning

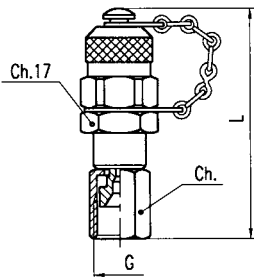


Enligt DIN 2353

Serie d mm	Gänga G	max arbetstryck	Dimensioner					AMAB-nr. med metallskydd
			L mm	L1 mm	Ch mm	Ch.1 mm	h mm	
L 6	M12 x 1,5	315 bar	54	20	19	14	45,5	0530400651
L 8	M14 x 1,5		54	20	24	17	49	0530400851
L 10	M16 x 1,5		59	22	22	19	48	0530401051
L 12	M18 x 1,5		59	22	24	22	49	0530401251
L 15	M22 x 1,5		64	25	27	27	50,5	0530401551
L 18	M26 x 1,5	160 bar	64	25	30	32	62	0530401851
L 22	M30 x 2		71	25	32	36	53	0530402251
L 28	M36 x 2		69	26	41	41	57,5	0530402851
L 35	M45 x 2		80	25	50	50	60	0530403551
L 42	M52 x 2		80	27	60	60	64,5	0530404251

S 6	M14 x 1,5	630 bar	58	24	19	17	46,5	0530410651
S 8	M16 x 1,5		59	24	22	19	48	0530410851
S 10	M18 x 1,5		63	24	22	22	48	0530411051
S 12	M20 x 1,5		63	24	22	24	48	0530411251
S 14	M22 x 1,5		71	24	24	27	49	0530411451
S 16	M24 x 1,5	400 bar	71	25,5	27	30	50,5	0530411651
S 20	M30 x 2		78	25,5	36	36	55	0530412051
S 25	M36 x 2		82	25,5	41	46	57,5	0530412551
S 30	M42 x 2		91	27	46	50	60	0530413051
S 38	M52 x 2	315 bar	100	29	55	60	64,5	0530413851

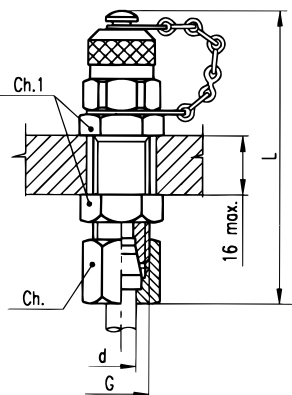
# Mätnipplar, invändig rörlig JIC 37°



Gänga G	max arbetstryck	Dimensioner		AMAB-nr. med metallskydd
		L mm	Ch. mm	
7/16"-20 UNF	450 bar	64	14	0530540401
1/2"-20 UNF	420 bar	67	17	0530540501
9/16"-18 UNF	350 bar	69	19	0530540601
3/4"-16 UNF		71	22	0530540801

För mätnipplar med plastskydd - ändra sista siffran i detaljnummer till 0.

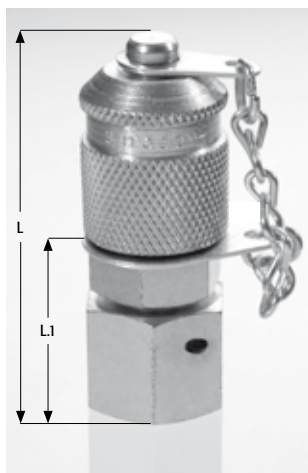
## Mätnipplar, skottgenomgång



Enligt DIN 3861

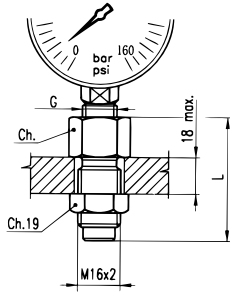
d mm	Gänga G	max arbetstryck enligt DIN 2353	Dimensioner			AMAB-nr. med metallskydd
			Ch. mm	Ch.1 mm	L mm	
8	M16 x 1,5	630 bar	22	19	82	0530610851
10	M18 x 1,5		24	22	84	0530611051
12	M20 x 1,5		27	24	85	0530611251

## Mätnippel med invändig gänga



Gänga G	max arbetstryck	Dimensioner			AMAB-nr. med metallskydd
		L mm	L.1 mm	Ch mm	
G 1/4" inv	630 bar	54	25	19	0530720481

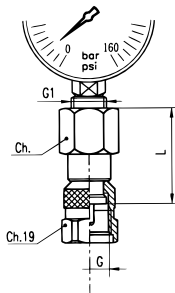
# Manometerkoppling, skottgenomgång



		Dimensioner			
Gänga G	max arbetstryck	Ch. mm	L mm	AMAB-nr. med fritt flöde	AMAB-nr. med tryckdämpning
* ISO228-G 1/4"	630 bar	19	50	0530820400	0530820401
* ISO228-G 1/2"		27	58	0530820800	0530820801

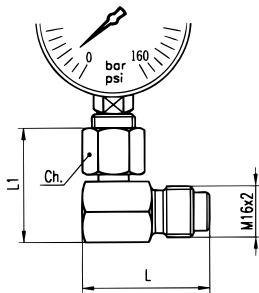
\* Anslutningsskaft enligt DIN 16228

# Manometeradapter



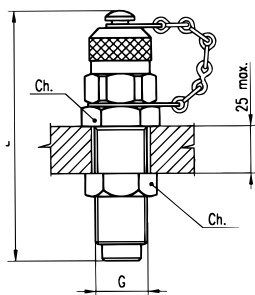
			Dimensioner			
Gänga G	Gänga G1	max arbetstryck	Ch. mm	L mm	AMAB-nr. med fritt flöde	AMAB-nr. med tryckdämpning
M16 x 2	ISO228-G 1/4"	630 bar	19	34	0530920400	0530920401
M16 x 2	ISO228-G 1/2"		27	39	0530920800	0530920801
M16 x 2	1/4" NPTF		19	34	0530930400	0530930401

# 90° svivlande manometerkoppling



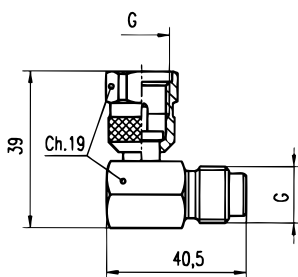
		Dimensioner					
Gänga G	max arbetstryck	Ch. mm	L mm	L1 mm	AMAB-nr. med fritt flöde	AMAB-nr. med tryckdämpning	
ISO228-G 1/4"	630 bar	17	40	40	0531020400	0531020401	
ISO228-G 1/2"		27	40	42,7	0531020800	0531020801	

## Mät nipple, skottgenomgång



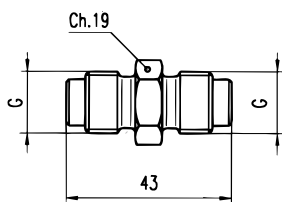
		Dimensioner		
Gänga G	max arbetstryck	Ch. mm	L mm	AMAB-nr. med metallskydd
M16 x 2	630 bar	19	81	0531100071

## 90° vinkelanslutning



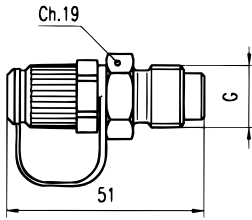
Gänga G	max arbetstryck	AMAB-nr.
M16 x 2	630 bar	0531300000

## Skarv, fritt flöde



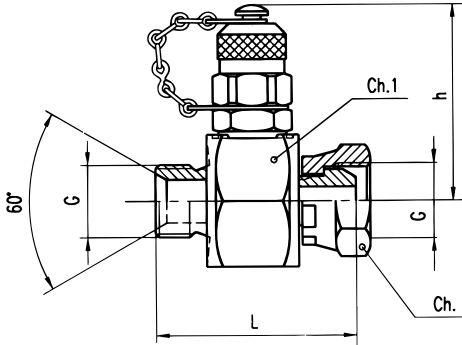
Gänga G	max arbetstryck	AMAB-nr.
M16 x 2	630 bar	0531416200

## Skarv med backventil



Gänga G	max arbetstryck	AMAB-nr. med plastsydd
M16 x 2	630 bar	0531516200

## Mät nipple, utv./inv. gänga 60° kona



Enligt BS 5200

Gänga G	max arbetstryck	Dimensioner				AMAB-nr. med metallsydd
		L mm	Ch. mm	Ch.1 mm	h mm	
ISO228-G 1/4"	400 bar	53	19	32	55	0531620481
ISO228-G 3/8"	400 bar	60	22	32	55	0531620681
ISO228-G 1/2"	400 bar	60	27	32	55	0531620881
ISO228-G 3/4"	400 bar	68	32	32	55	0531621281
ISO228-G 1"	345 bar	74	41	41	59,5	0531621681

## Tillval

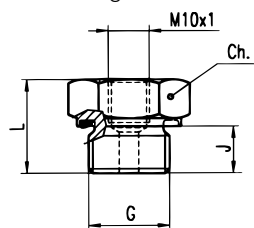
För mätnippel med Viton tätning - lägg till V  
 För mätnippel med EPDM tätning - lägg till EA  
 Standardtätning - nitril 90 shore

### Flertalet mätnippel finns i syrafast stål.

Vid beställning, ändra fjärde siffran från 0 till 8.

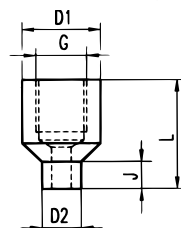
## Tillbehör

Reducering



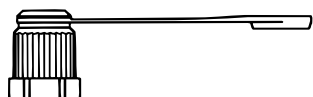
Gänga G	Tätning	max arbetstryck	Dimensioner			AMAB-nr.
			Ch. mm	L mm	J mm	
ISO228-G 1/4"	FORM E	630 bar	19	25	12	0533120420
ISO228-G 3/8"			22	25,5	15	0533120620
ISO228-G 1/2"		400 bar	27	25	14	0533120820
ISO228-G 3/4"			32	27	16	0533121220
ISO228-G 1"			41	29	18	0533121620

Svetsanslutning

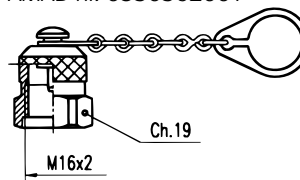


Gänga G	Dimensioner				AMAB-nr.
	D1 mm	D2 mm	L mm	J mm	
ISO228-G 1/4"	20	10	28	7	0533220400
M8 x 1	22	10	26	8	0533200800

Dammskydd, plast  
 AMAB-nr. 0530362000



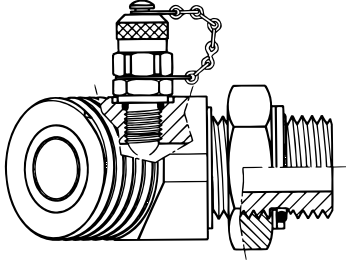
Dammskydd, metall  
 AMAB-nr. 0530362001



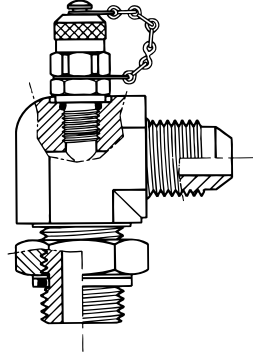
# Specialutförande på förfrågan

Vi erbjuder ett brett sortiment av kopplingar med mätnippel enligt kundspecifikationer.  
Exempel:

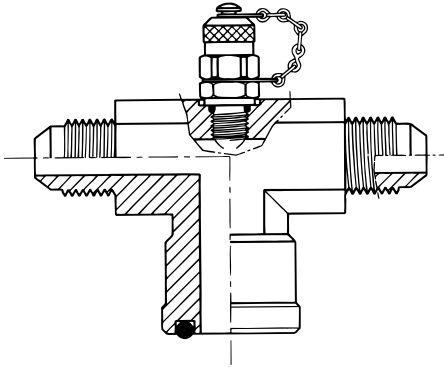
45° ställbar vinkel med ORFS anslutning



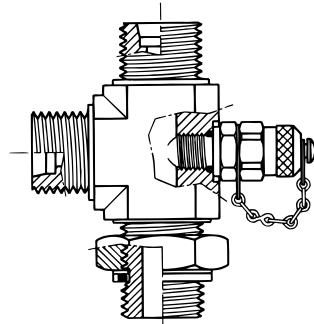
90° ställbar vinkel med 37° JIC anslutning



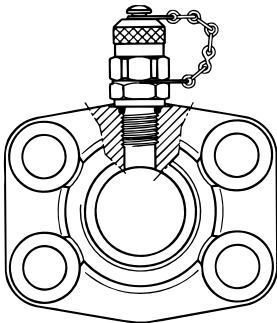
Ställbar T-koppling med fläns och utv. JIC 37°



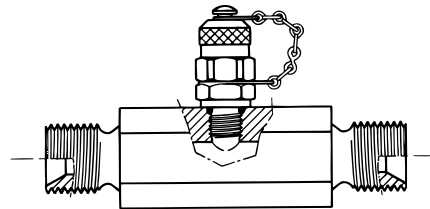
Ställbar L-koppling enligt DIN 2353



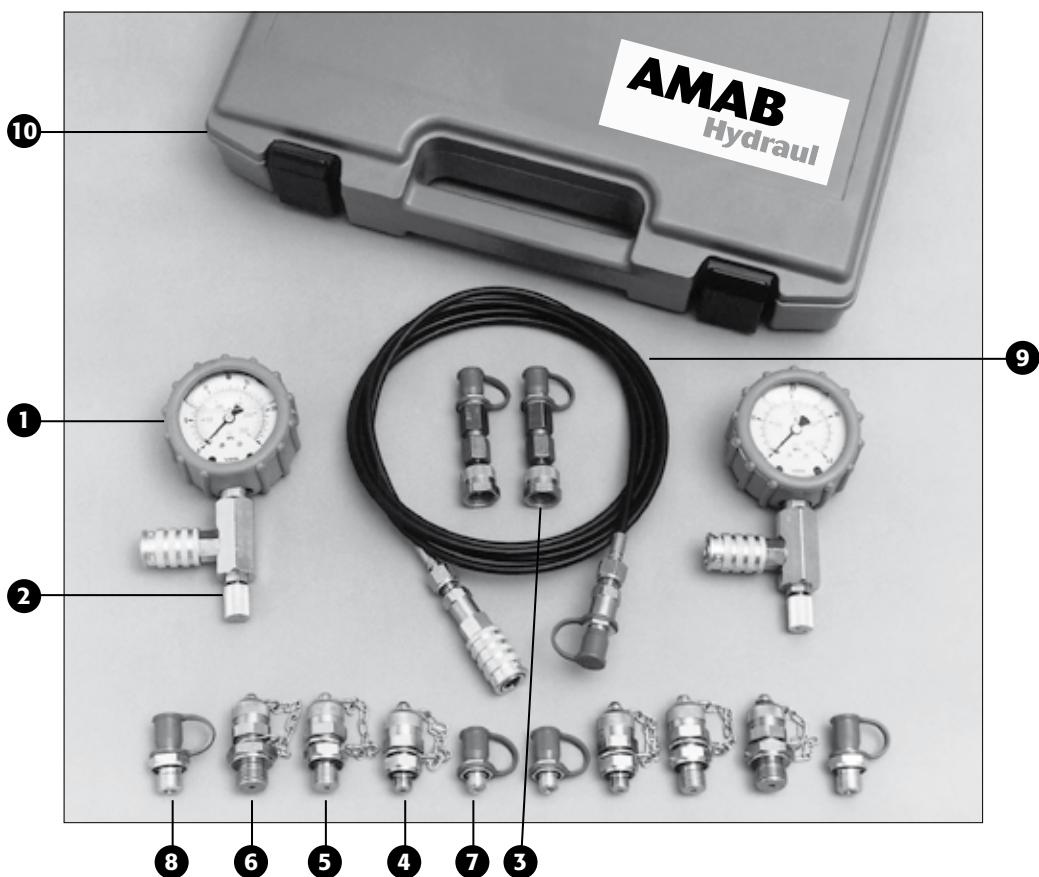
SAE fläns



Rak anslutning 60° enligt BS 5200



# Minitestlåda



**AMAB Minitestlåda innehåller komplett utrustning för två olika mätsystem. Mätnipplar typ M 16x2 för tryck upp till 63 MPa (630 bar) samt mätnipplar till Tema System 100.**

Nr	Detalj	Antal
1	Manometer 63 mm Ø standard 0-250 bar, 0-400 bar inklusive gummiskydd	2
2	Avluftningsdon med snabbkoppling	2
3	Övergångsnippel	2
	Mätnipplar	
4	1/8" BSP med O-ringstättning (M 16 x 2)	2
5	1/4" BSP med O-ringstättning (M 16 x 2)	2
6	3/8" BSP med O-ringstättning (M 16 x 2)	2
7	1/8" TEMA 120	2
8	1/4" TEMA 121	2
9	Mät slang 2,5 m inkl. hondel och mätnippel	1
10	Testlåda	1

Mätlådan kan fås med andra kombinationer av innehållet.



# Tilläggsutrustning

## Manometrar 63 mm

Mätområde	-1-15 bar
	0-25 bar
	0-40 bar
	0-60 bar
	0-100 bar
	0-600 bar

Teknisk data – se vår katalog för Slangtillbehör.

## Mätslangar

Mätslang 2020 N (1002 MK) med Kevlar-inlägg med anslutningar M16x2 (rund) och manometeranslutning 1/4" lagerföres i standardlängder enligt nedan:

Det.nr	Längd mm
0530000500	500
0750	750
1000	1000
1500	1500
2000	2000
2500	2500
3000	3000
4000	4000

Andra längder på beställning.



# **AMAB** **Hydraul**

**Bronsgjutaregatan 2, 238 41 OXIE/Malmö.  
Telefon 040-615 50 00. Telefax 040-615 50 49  
[www.amabhydraul.se](http://www.amabhydraul.se)**

**Borlänge 0243-82055 • Motala 0141-23 50 00 • Trollhättan 0520-42 61 00 • Umeå 090-13 02 80**